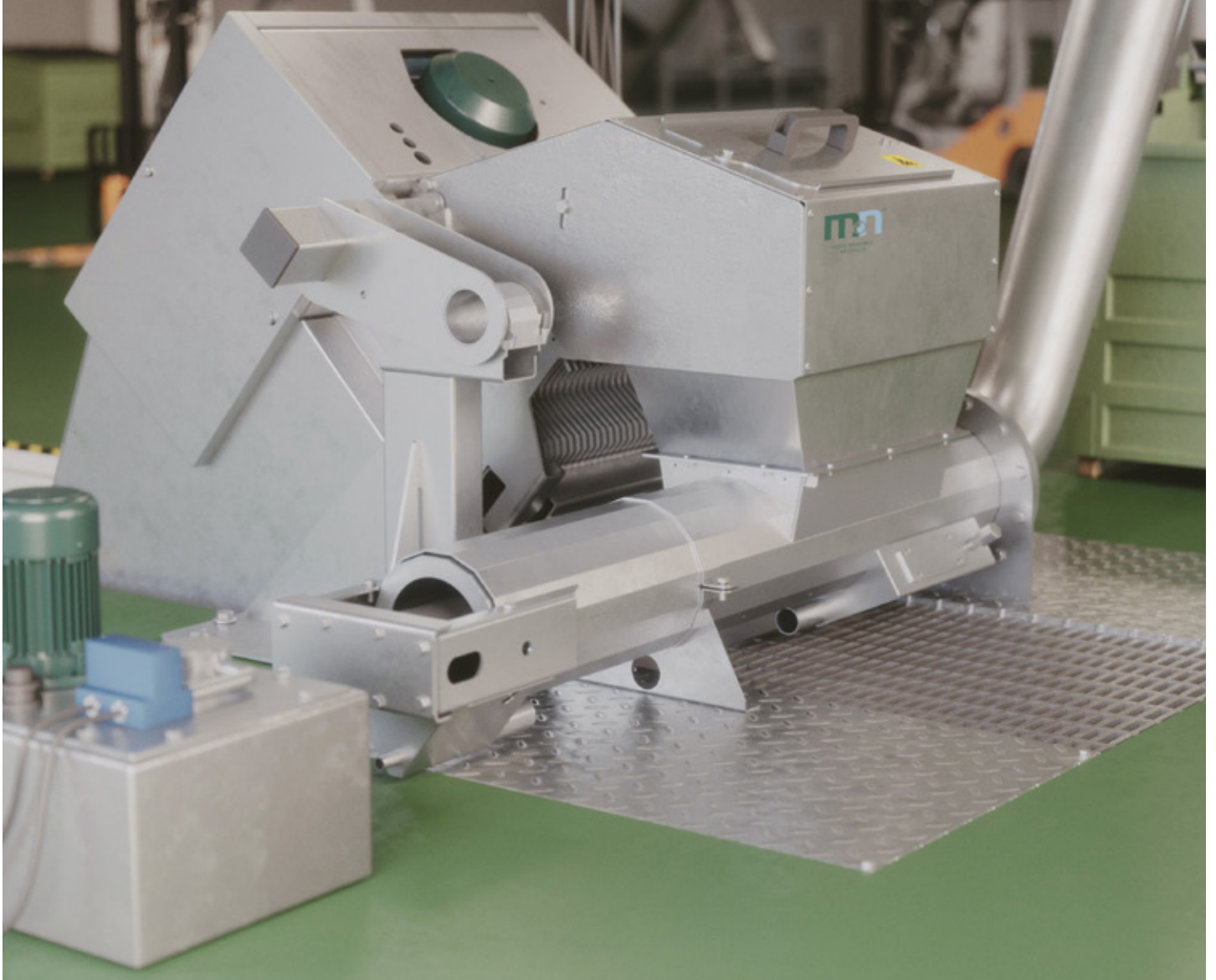


Kolvpress RP.



Kolvpress RP är en hydraulisk press som pressar, avvattnar och transporterar rens-gods och våtavfall.



WATER TREATMENT
PRODUCTS

En del av Hydria Water

Kolvpress RP.

Kolvpress RP är en hydraulisk press som pressar, avvattnar och transporterar rensods och våtavfall.

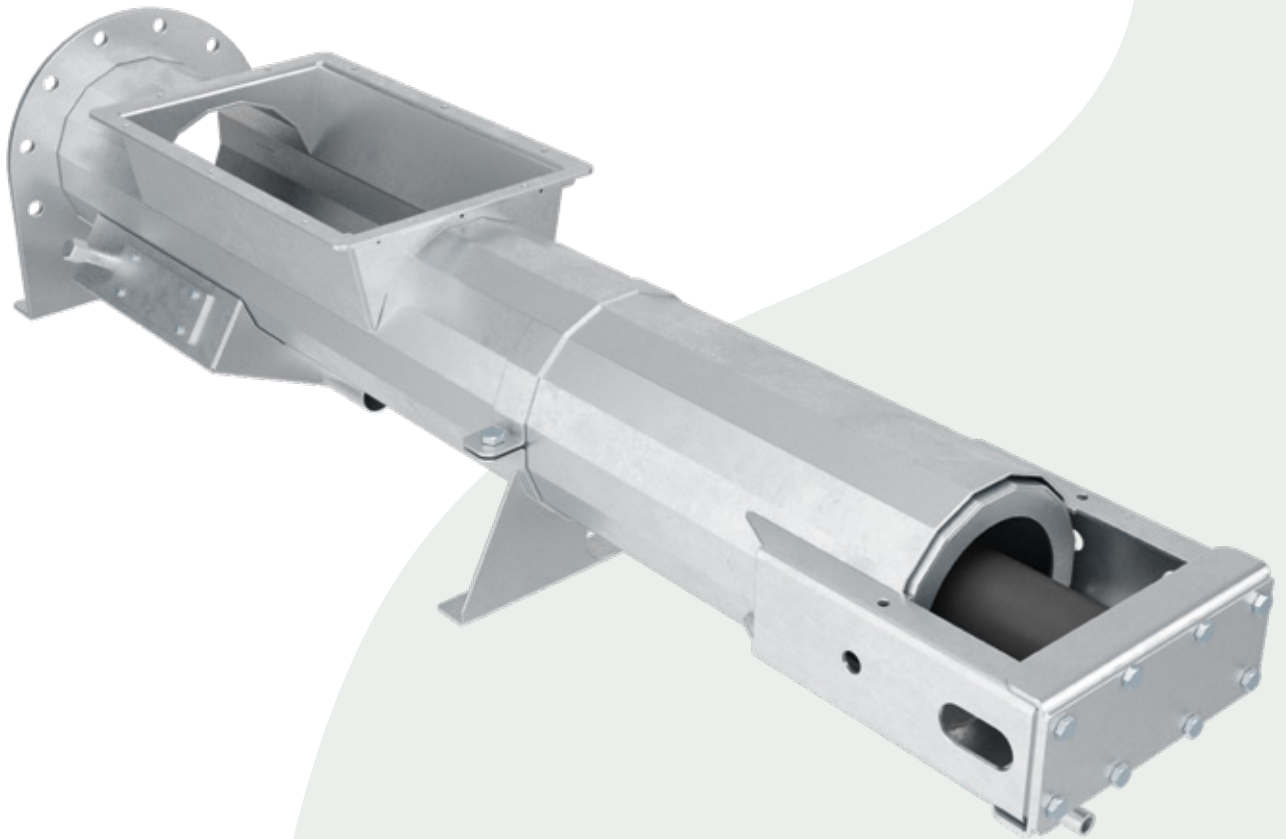
Fördelar

- Kraftig rostfri konstruktion möjliggör höga presskrafter och goda torrhalter.
- Modern design på beprövat koncept. Klarar stora transportlängder >10m.
- Rostfritt hydraulaggregat.
- Valbar perforeringsyta för hög avvattning och god dränering.
- Tjocka glidskenor ger lång livslängd och klarar stora presskrafter.
- Helt sluten, säker och hygienisk.

Funktion

Pressen består av ett rör med en hydrauldriven kolv som pressar fram rensodset ut i ett rörsystem eller mot annan mothållsanordning som skapar motstånd.





Specifikationer

Bygghöjd	300-700 mm
Diameter	150-400 mm
Inloppslängd	500-1500 mm
Torrhalt	20-30%
Kapacitet	0,5-4 m ³ /h
Drivenhet	SEW eller Nord
Material	EN1.4301, EN1.4404 eller enligt kundkrav

MN har hundratals internationella referenser och har jobbat med maskiner inom vattenrening i mer än 30 år. Vi är stolta över vår breda kunskap och erbjuder marknadens mest innovativa lösningar och den största erfarenheten inom galler och rensutrustning.

Vi konstruerar och tillverkar alla våra produkter i våra egna fabriker i Sverige.

Vi är certifierade med de senaste ISO- och CE-standarderna.

Svensk stålindustritradition och högsta kvalitet.

Towards a cleaner world.



VA Teknik Sweden



WATER TREATMENT
PRODUCTS

En del av Hydria Water



HYDRIA™
WATER

www.hydrriawater.se